

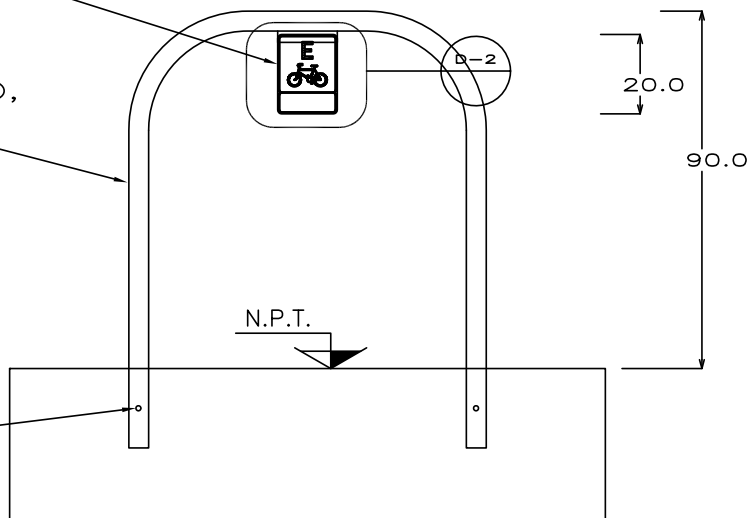


ESPECIFICACIONES PARA BICIASTACIONAMIENTO

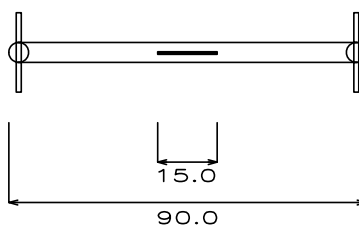
PLACA DE ACERO DE 15 X 20 cm DE 1/8" DE ESPESOR CON SEÑALAMIENTO EN MATERIAL REFLECTIVO GRADO DIAMANTE SOLDADA AL TUBO

TUBO REDONDO DE ACERO INOXIDABLE DE 2.5" DE DIAMETRO, CEDULA 40

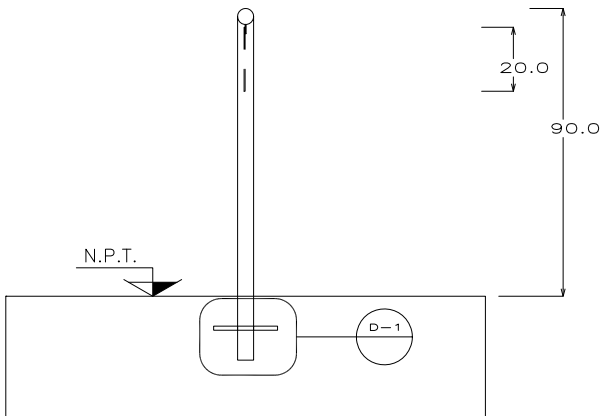
BARRA DE ACERO PULIDO TIPO COLD-ROLL DE 20 cm DE LARGO 3/8" DE ESPESOR EN PERFORACION DE TUBO Y SOLDADO A ESTE



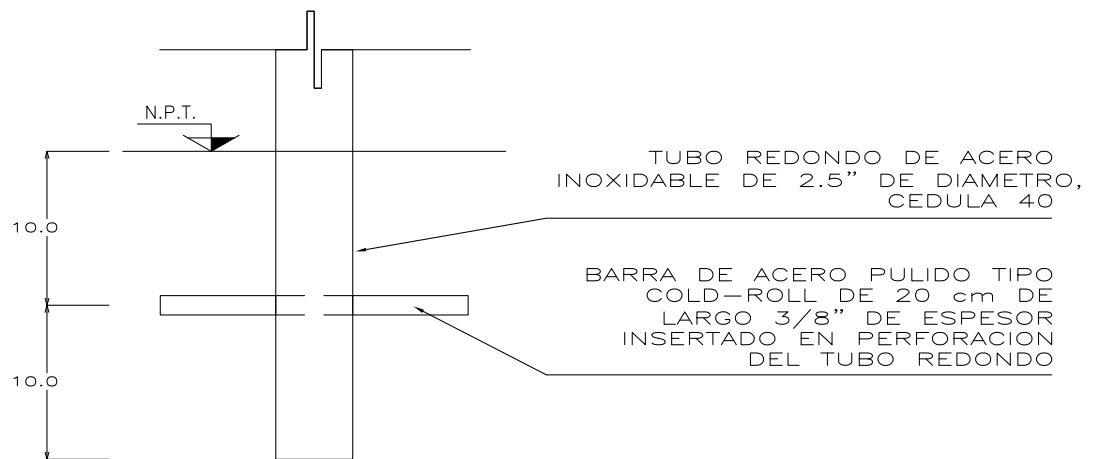
ALZADO



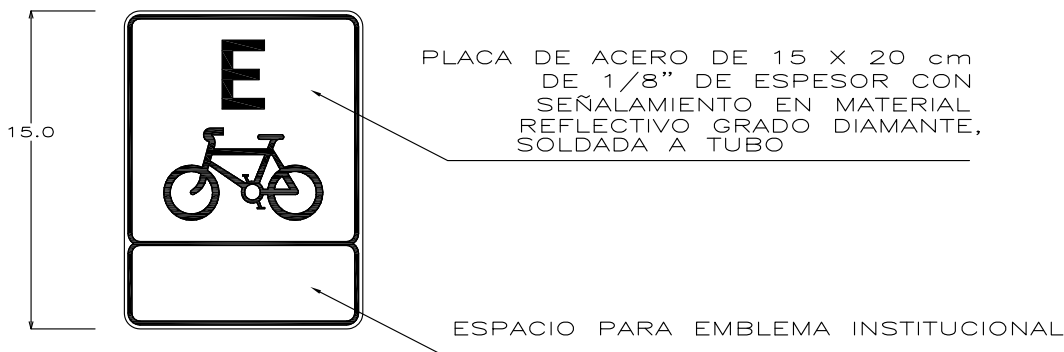
PLANTA



CORTE



DETALLE 1



DETALLE 2



ciclo
CIUDADES™

www.ciclociudades.mx